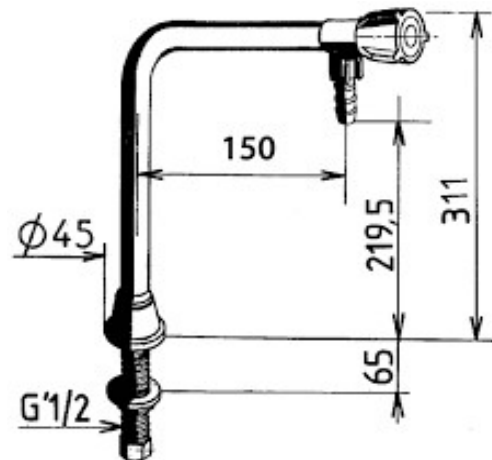




Marque : *sanifirst*

Fiche Technique

Chandelier à un robinet sur table à bec fixe, saillie 150 – Référence :76027



Descriptif :

Chandelier à un robinet sur table à bec lisse fixe, pour eau potable.

Raccordement queue fileté M G'1/2, embout cannelé démontable \varnothing 10mm, saillie 150mm.

Croisillon et rondelle d'embase en polypropylène suivant les codes de couleur de la norme européenne NF EN 13792.

Serrage maximum 55mm.

Corps et embout en laiton avec revêtement en Nylolac noir (plus résistant qu'une simple finition en Epoxy).

Kit de fixation renforcé unique et breveté, nos queues cannelées sont conçues pour recevoir une rondelle à griffe en acier empêchant ainsi toute rotation de la robinetterie.

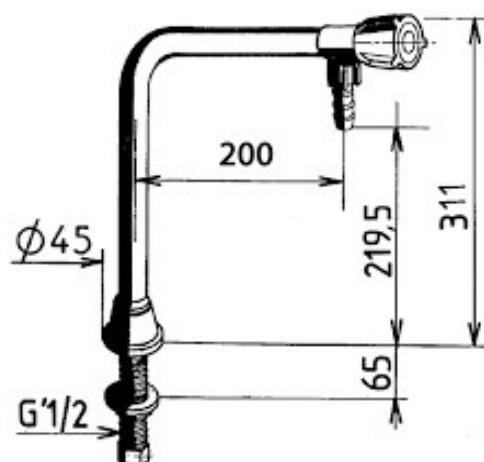
Garantie 10 ans.



Marque : *sanifirst*

Fiche Technique

Chandelier à un robinet sur table à bec fixe, saillie 200 – Référence :76033



Descriptif :

Chandelier à un robinet sur table à bec lisse fixe, pour eau potable.

Raccordement queue filetée M G'1/2, embout cannelé démontable \varnothing 10mm, saillie 200mm.

Croisillon et rondelle d'embase en polypropylène suivant les codes de couleur de la norme européenne NF EN 13792.

Serrage maximum 55mm. Corps et embout en laiton avec revêtement en Nylolac noir (plus résistant qu'une simple finition en Epoxy).

Kit de fixation renforcé unique et breveté, nos queues cannelées sont conçues pour recevoir une rondelle à griffe en acier empêchant ainsi toute rotation de la robinetterie.

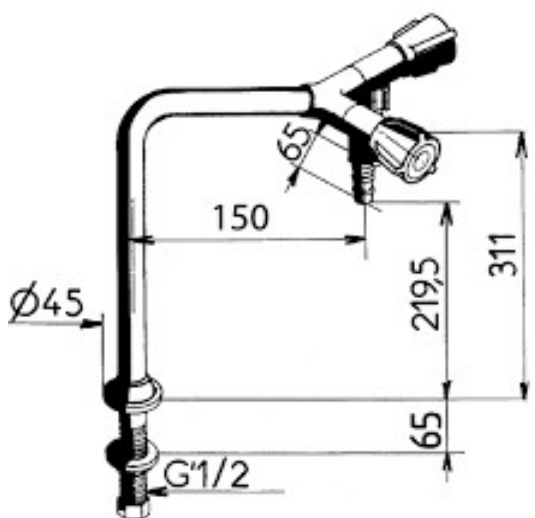
Garantie 5 ans.



Marque : *sanifirst*

Fiche Technique

Chandelier à deux robinets sur table à bec fixe, saillie 150 – Référence :76028



Descriptif :

Chandelier à deux robinets sur table à bec lisse fixe pour l'Education Nationale, pour eau potable.

Raccordement queue fileté M G'1/2, un embout cannelé fixe \varnothing 6mm et un embout cannelé démontable \varnothing 10mm, saillie 150mm.

Croisillons et rondelle d'embase en polypropylène suivant les codes de couleur de la norme européenne NF EN 13792.

Serrage maximum 65mm.

Corps et embouts en laiton avec revêtement en Nylolac noir (plus résistant qu'une simple finition en Epoxy).

Kit de fixation renforcé unique et breveté, nos queues cannelées sont conçues pour recevoir une rondelle à griffe en acier empêchant ainsi toute rotation de la robinetterie.

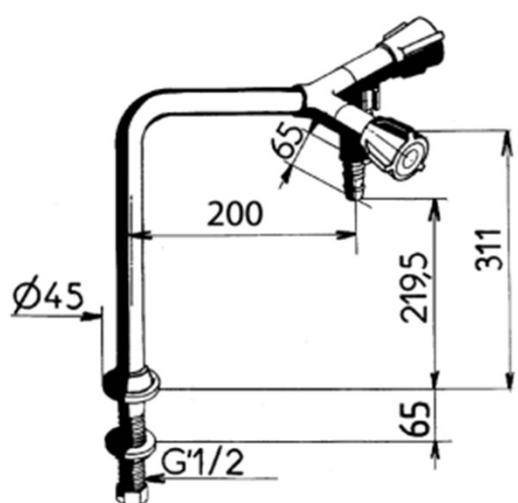
Garantie 5 ans.



Marque : *sanifirst*

Fiche Technique

Chandelier à deux robinets sur table à bec fixe, saillie 200 – Référence :76034



Descriptif :

Chandelier à deux robinets sur table à bec lisse fixe pour l'Education Nationale, pour eau potable.

Raccordement queue fileté M G'1/2, un embout cannelé fixe \varnothing 6mm et un embout cannelé démontable \varnothing 10mm, saillie 200mm.

Croisillons et rondelle d'embase en polypropylène suivant les codes de couleur de la norme européenne NF EN 13792. Serrage maximum 65mm.

Corps et embouts en laiton avec revêtement en Nylolac noir (plus résistant qu'une simple finition en Epoxy).

Kit de fixation renforcé unique et breveté, nos queues cannelées sont conçues pour recevoir une rondelle à griffe en acier empêchant ainsi toute rotation de la robinetterie.

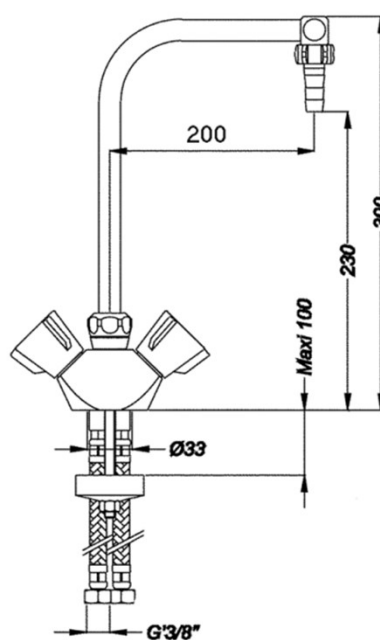
Garantie 5 ans.



Marque : *sanifirst*

Fiche Technique

Mélangeur monotrou EF/EC sur table à bec orientable, saillie 200 – Référence :76056



Descriptif :

Mélangeur monotrou sur table à bec lisse orientable démontable, pour eau potable.

Flexibles avec gaine SPEX tressé inox, M10X1, EP G'3/8, Lg 650mm, embout cannelé démontable \varnothing 10mm, saillie 200mm. Croisillons en polypropylène suivant les codes de couleur de la norme européenne NF EN 13792.

Serrage maximum 35mm.

Corps et embout en laiton avec revêtement en Nylolac noir (plus résistant qu'une simple finition en Epoxy).

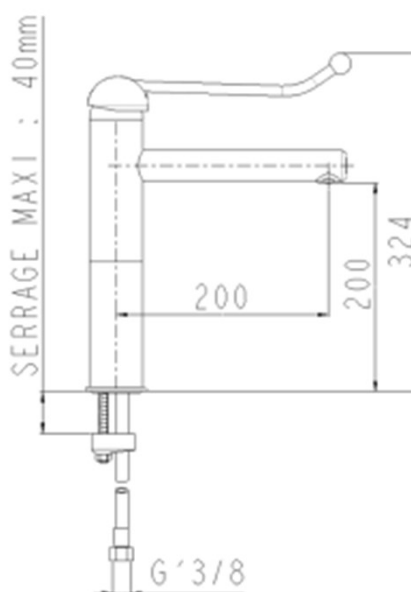
Garantie 5 ans.



Marque : *sanifirst*

Fiche Technique

Mitigeur monotrou sur table à bec orientable, saillie 200 – Référence :76065



Descriptif :

Mitigeur monotrou (conception modul'mix) de laboratoire, avec commande longue médicale Lg 220mm qui évite le contact manuel, utilisation au coude, avant-bras ou poignet.

Bec fixe ou orientable, lisse et démontable pour la désinfection Lg 200mm. Hauteur sous bec 200mm. Hauteur et longueur du bec adaptables sans changer toute la robinetterie. Cartouche céramique Ø 40 multifonction : butée de limitation de température avec 7 positions de réglage, double débit et réglage possible de 2l à 13,8l/min. Robinetterie montée d'origine avec un aérateur étoile limitant le risque d'entartrage, supprimant la rétention d'eau, les impuretés et résistant aux chocs chlorés et thermiques. Corps lisse, bec et organe de manœuvre en revêtement en Nylolac noir (plus résistant qu'une simple finition en Epoxy). Flexibles avec gaine SPEX tressée inox M10X1, EP G'3/8, Lg 650mm. Fixation renforcée par une tige inox.

Garantie 5 ans.

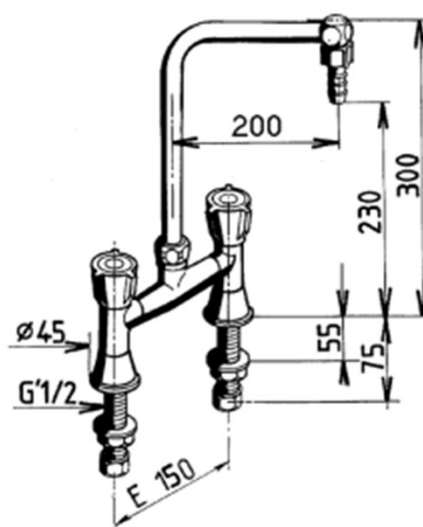
Résistant aux chocs chlorés et thermiques.



Marque : *sanifirst*

Fiche Technique

Mélangeur EF/EC entraxe 150 mm sur table
à bec orientable, saillie 200 – Référence :76059



Descriptif :

Mélangeur entraxe 150mm sur table à bec lisse orientable démontable, pour eau potable.

Raccordement queue fileté M G'1/2, embout cannelé démontable \varnothing 10mm, saillie 200mm.

Croisillons, embases et rondelles d'embase en polypropylène suivant les codes de couleur de la norme européenne NF EN 13792.

Serrage maximum 55mm.

Corps et embout en laiton avec revêtement en Nylolac noir (plus résistant qu'une simple finition en Epoxy).

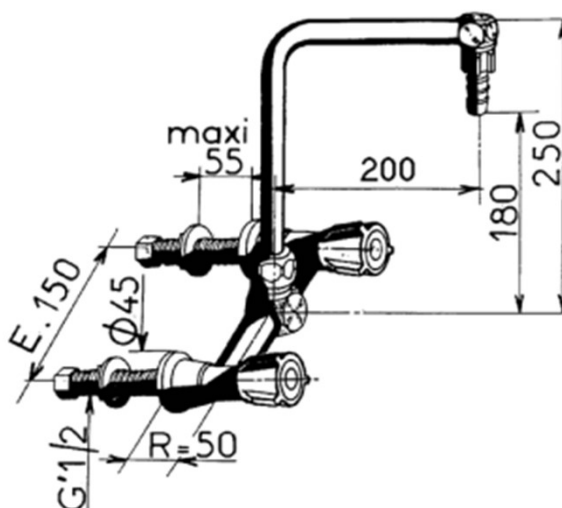
Garantie 5 ans.



Marque : *sanifirst*

Fiche Technique

Mélangeur EF/EC entraxe 150 mm sur dossieret à bec orientable, saillie 250 – Référence :76057



Descriptif :

Mélangeur entraxe 150mm mural à bec lisse orientable démontable par-dessus, pour eau potable.

Raccordement queue filetée M G'1/2, embout cannelé démontable \varnothing 10mm, saillie 250mm.

Croisillons, embases et rondelles d'embase en polypropylène suivant les codes de couleur de la norme européenne NF EN 13792.

Serrage maximum 55mm.

Corps et embout en laiton avec revêtement en Nylolac noir (plus résistant qu'une simple finition en Epoxy).

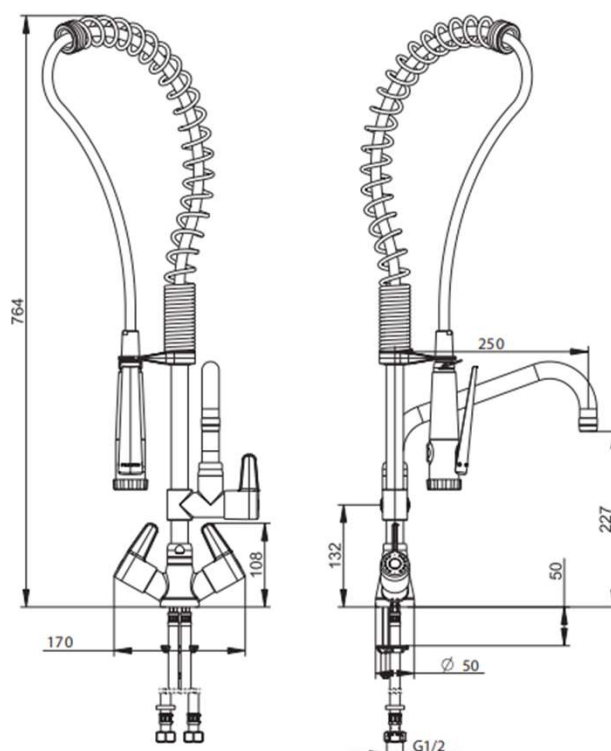
Garantie 5 ans.



Marque : *sanifirst*

Fiche Technique

Colonne monotrou sur plage avec douchette et bec de remplissage – Référence : 70830



Descriptif :

Mélangeur monocommande à tête céramique 1/4 de tour avec débit de 26L/min à 3 bar.

Robinet tête céramique 1/4 de tour avec bec de remplissage saillie 250 mm orientable.

Douchette noire M 1/2" avec surface de préhension limitant les risques de brûlures.

Débit de douchette : 12L/Min (régulé) - Jet réglable par l'utilisateur : concentré ou mouillage - Embout de douchette anti-tartre - Crochet de blocage pour écoulement continu - clapet anti-retour NF intégré.

Brise-jet anti-tartre interchangeable.

Ressort de guidage pour flexible en inox.

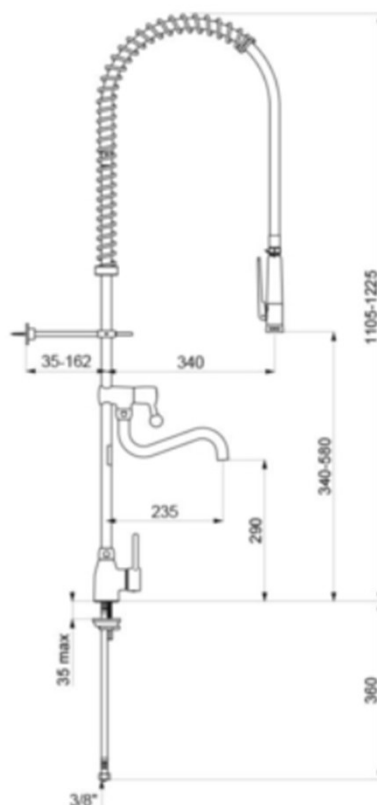
Support de douchette ajustable à gauche ou à droite



Marque : **DELABIE**

Fiche Technique

Combiné de pré lavage avec mitigeur – Référence :5625



Descriptif :

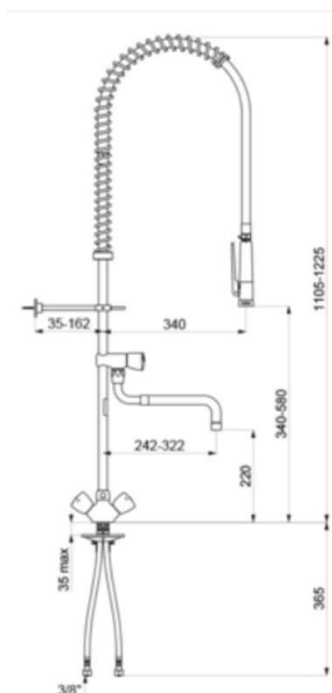
Combiné de pré lavage complet avec robinet de puisage.
Mitigeur monotrou sur plage avec commande fil.
Adapté à un usage intensif en cuisines professionnelles.
Fournis avec raccords flexibles F3/8" et clapets antiretour.
Robinet de puisage avec bec tube orientable L.200.
- Plein débit 16 l/min en 1/4 de tour.
- Tête à clapet à mécanisme renforcé avec manette ergonomique.
Douchette à jet réglable noire avec débit 9 l/min en sortie (réf. 433010).
Douchette antitartre et embout antichoc.
Flexible armé L.0,95 m noir qualité alimentaire.
Colonne 3/4" en laiton.
Collier mural réglable.
Ressort-guide Inox.
Garantie 10 ans.



Marque : **DELABIE**

Fiche Technique

Combiné de pré lavage avec mélangeur – Référence : G6632



CARACTÉRISTIQUES TECHNIQUES

Combiné de pré lavage monotrou avec mélangeur
Réf. G6632

Raccordement	F3/8"
Hauteur	1075-1195 mm
Hauteur de goutte	310-550 mm
Débit	20 l/min avec robinet de puisage ; 9 l/min via la douchette
Ecartement au mur	35-162 mm
Finition	Laiton chromé
Normes et certifications	ACS  
Garantie	

Descriptif :

Combiné de pré lavage complet avec robinet de puisage.

Adapté à un usage intensif en cuisines professionnelles.

Mélangeur monotrou sur gorge avec :

- Têtes à clapet avec croisillons.
- Raccords flexibles F3/8" et clapets antiretour.
- Fixation renforcée par 2 tiges filetées et contre-écrous.

Robinet de puisage avec :

- Bec télescopique orientable L.200-290 avec débit 20 l/min en sortie.
- Tête à clapet avec croisillon.

Douchette à jet réglable blanche avec débit 9 l/min en sortie (réf. 433000).

Douchette antitartre et embout antichoc.

Flexible armé L.0,95 m blanc qualité alimentaire.

Colonne 3/4" en laiton.

Collier mural réglable.

Ressort-guide Inox.

Garantie 10 ans.

AVANTAGES



Remplissage rapide : plein débit 20 l/min



Résistance élevée : têtes à clapet hors d'eau



Bec de remplissage télescopique et orientable



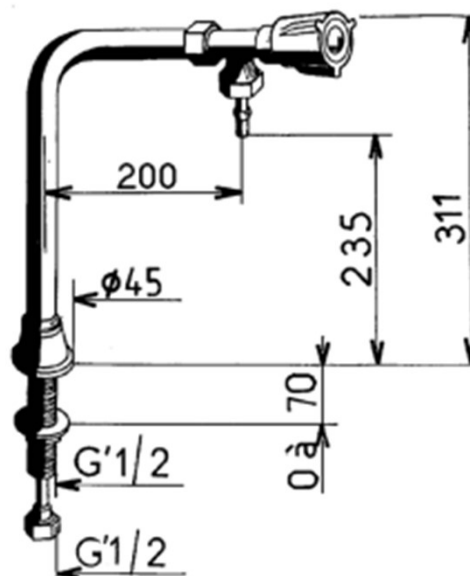
Raccord tournant antitorsion et blindage PVC



Marque : *sanifirst*

Fiche Technique

Colonne à un robinet à bec fixe
ED, saillie 200 -Référence : 76102



Descriptif :

Colonne à robinet à bec fixe en polypropylène pour fluides acides/basiques et eau déminéralisée ou osmosée.

Raccordement par tube souple femelle 1/2 d'une longueur de 1 m (cette longueur peut être modifiée sur demande).

Tête à clapet guidé hors eau, embout cannelé démontable \varnothing 6mm, livré avec tube souple Rilsan. Alimentation en eau de 0.5 à 1.5 bars. Saillie 200mm.

Croisillon, embase et rondelle d'embase en polypropylène suivant les codes de couleur de la norme européenne NF EN 13792.

Serrage maximum 70mm. Corps et embout en laiton, intérieur en polypropylène et revêtement en Nylolac noir (plus résistant qu'une simple finition en Epoxy).

Kit de fixation renforcé unique et breveté, nos queues cannelées sont conçues pour recevoir une rondelle à griffe en acier empêchant ainsi toute rotation de la robinetterie.

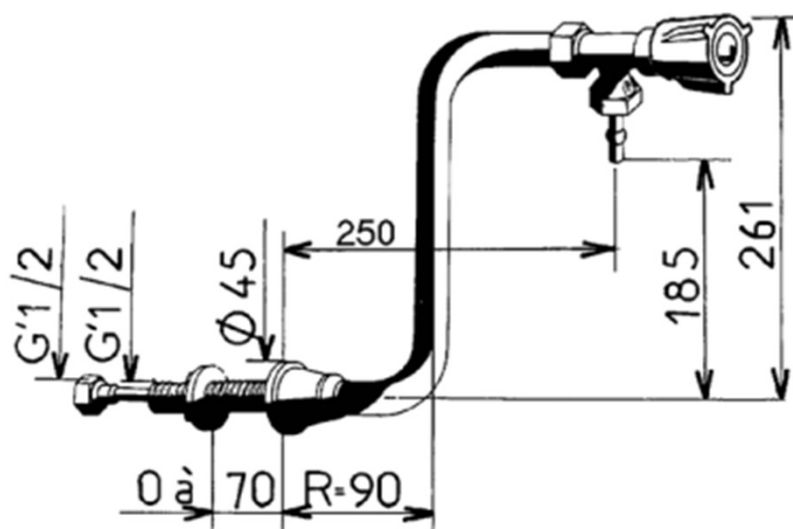
Garantie 5 ans.



Marque : *sanifirst*

Fiche Technique

Col de cygne à bec fixe ED,
saillie 250 -Référence : 76105



Descriptif :

Col de cygne à bec fixe mural en polypropylène pour fluides acides/basiques et eau déminéralisée ou osmosée.

Raccordement par tube souple femelle 1/2 d'une longueur de 1 m (cette longueur peut être modifiée sur demande).

Tête à clapet guidé hors eau, embout cannelé démontable \varnothing 6mm, livré avec tube souple Rilsan. Alimentation en eau de 0.5 à 1.5 bars. Saillie 250mm.

Croisillon, embase et rondelle d'embase en polypropylène suivant les codes de couleur de la norme européenne NF EN 13792. Serrage maximum 70mm.

Corps et embout en laiton, intérieur en polypropylène et revêtement en Nylolac noir (plus résistant qu'une simple finition en Epoxy).

Kit de fixation renforcé unique et breveté, nos queues cannelées sont conçues pour recevoir une rondelle à griffe en acier empêchant ainsi toute rotation de la robinetterie.

Garantie 5 ans.