

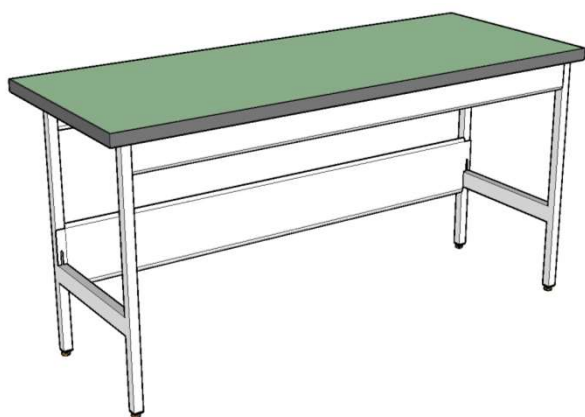


Marque : **BEAU**

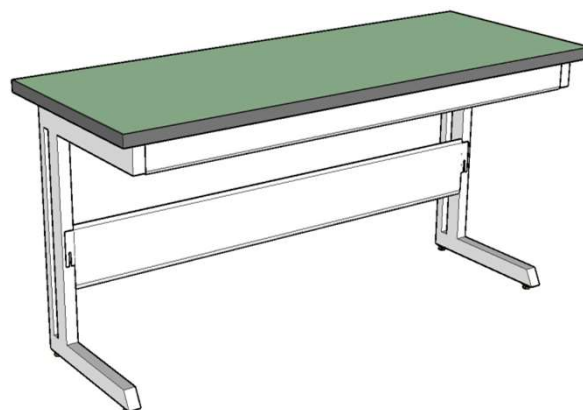
Fiche Technique

Piètement

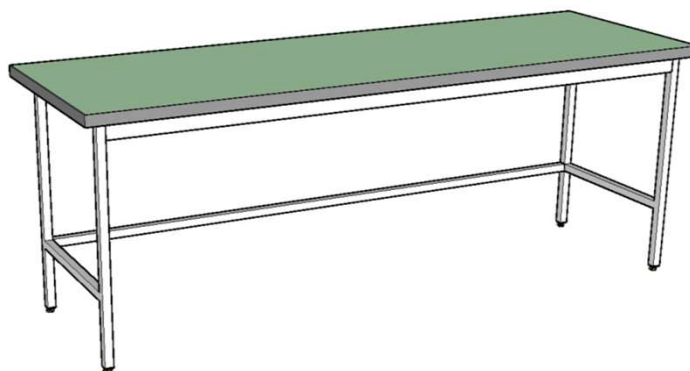
Pied H



Pied C



Bâtis soudée



Descriptif :

Structure entièrement métallique avec peinture époxy blanche RAL 9016 comprenant

- Piètement H de section 30*30 et 60*30
- Traverse d'écartement avant haute servant de bandeau
- Traverse d'écartement arrière haute
- Traverse d'écartement arrière basse, cache fluides démontable

Option possible :

- Piètement C
- Bâtis Soudé
- Couleur RAL au choix