

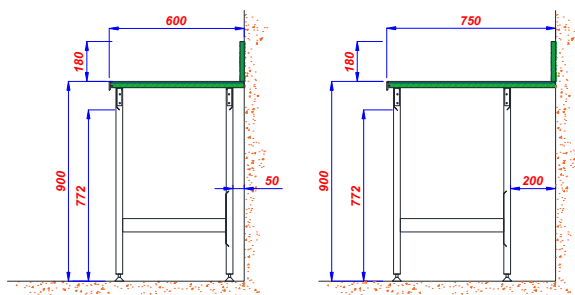


Marque : **MCA**

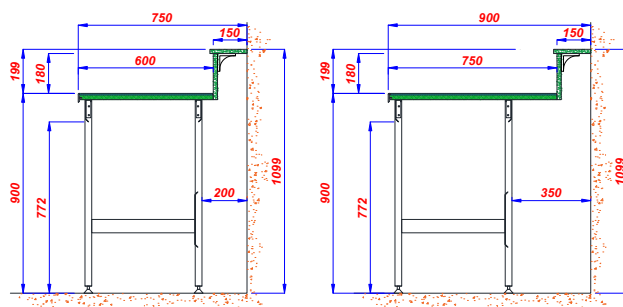
Fiche Technique

Dosseret et Dosseret Tablette

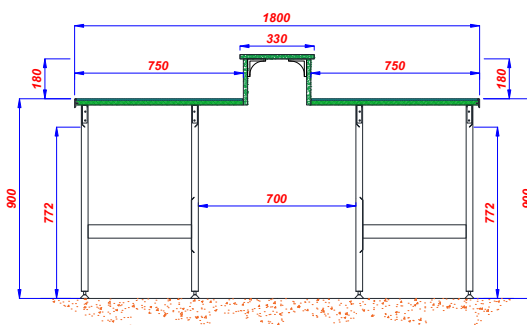
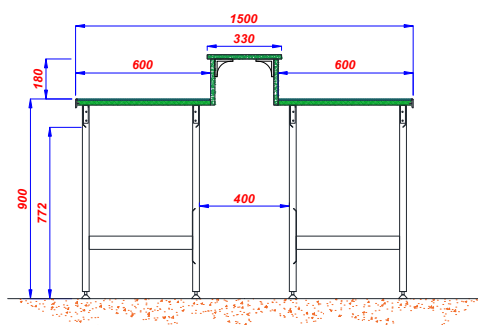
Paillasse Dosseret



Paillasse Dosseret Tablette



Paillasse Centrale Dosseret Tablette



Descriptif :

Un dosseret est conçu en mélaminé blanc 19 mm hydrofuge. Il peut être fixé sur l'arrière de la paillasse ou alors posé par-dessus.

Un dosseret tablette est conçu en mélaminé blanc 19 mm hydrofuge. Le dosseret est fixé sur l'arrière de la paillasse, la tablette est fixé grâce à une équerre.

Option possible :

Dosseret et Dosseret tablette en stratifié compact 18 mm.

Dosseret en Corian (uniquement pour paillasse en Corian).

Dosseret en inox (uniquement pour paillasse en inox).