



Marque : **sanifirst**

Fiche Technique

Bac PPH Saniserap 30*15

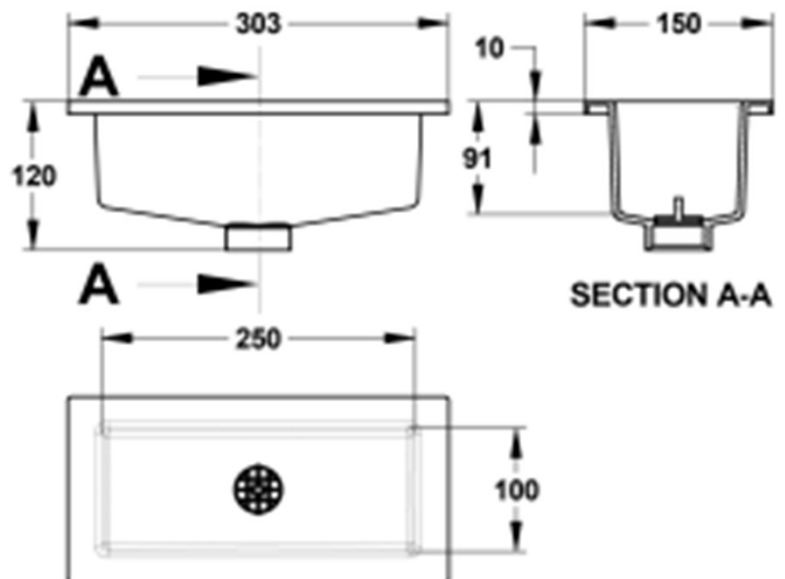
Référence Gris : 77008



Référence Noir : 77009



Référence Blanc : 77007



Descriptif :

Bac simple noir en polypropylène basse densité sans trop plein 150X300mm, sortie centrale avec pas d'artillerie \varnothing 40mm.

Dimensions totales : 303*150*120 mm

Dimensions utiles : 255*100*80 mm

Garantie 5 ans contre toute vice de fabrication.

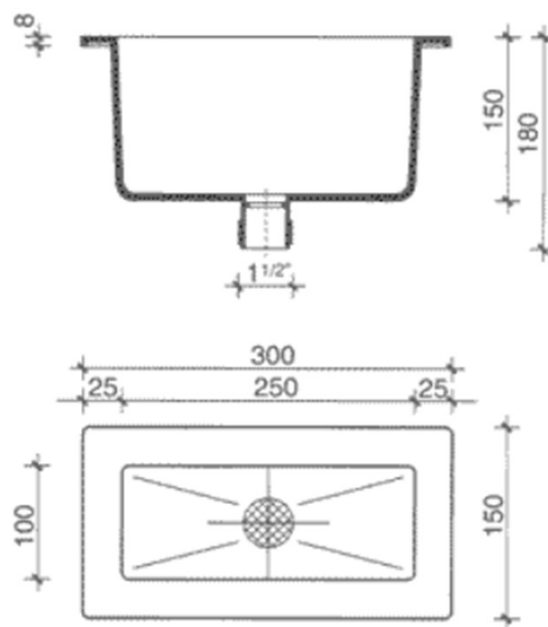


Marque :



Fiche Technique

Bac PPH Plastifer 30*15
- Référence : SNK3015W



Descriptif :

Bac en polypropylène anticorrosion moulé par injection.
Bac doté d'un écoulement fileté, réalisé en une seule pièce sans assemblage. Bords et arêtes arrondis de sécurité.

Grille en polypropylène anticorrosion.

Léger et maniable.

Couleur Polysink antireflets.

Dimensions totales : 300*150*180 mm

Dimensions utiles : 250*100*150 mm



Marque : *sanifirst*

Fiche Technique

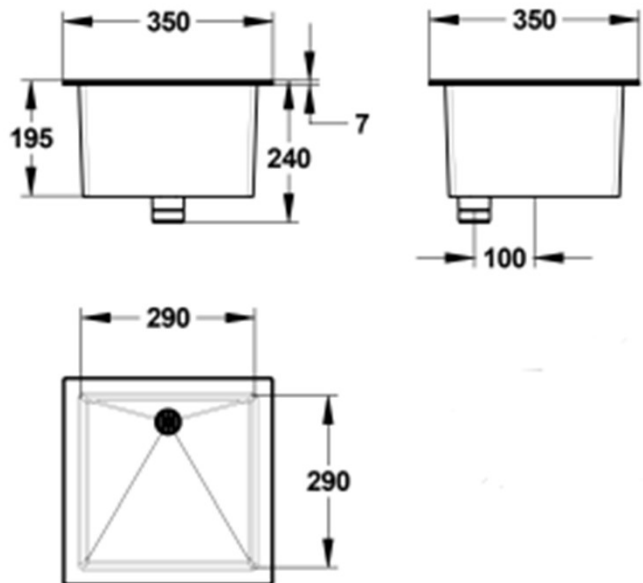
Bac PPH Saniserap 30*30

Référence Gris : 77012

Référence Noir : 77013



Référence Blanc: 77011



Descriptif :

Bac simple blanc en polypropylène basse densité sans trop plein 300X300mm, sortie murale avec pas d'artillerie \varnothing 40mm, livré sans bouchon.

Dimensions totales : 350*350*240 mm

Dimensions utiles : 290*290*180 mm

Garantie 5 ans contre toute vice de fabrication.

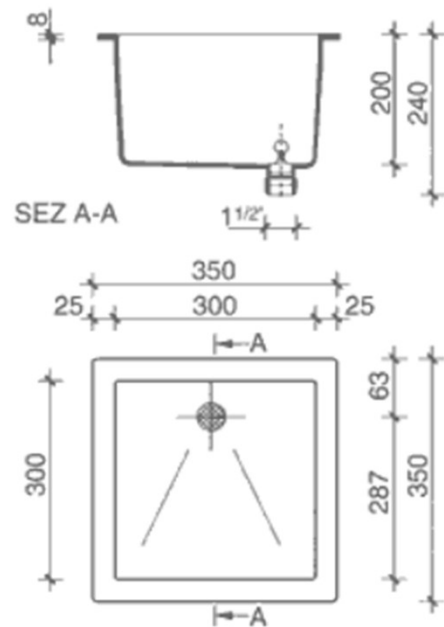


Marque :



Fiche Technique

Bac PPH Plastifer 30*30
- Référence : SNK332W



Descriptif :

Bac en polypropylène anticorrosion moulé par injection.

Bac doté d'un écoulement fileté, réalisé en une seule pièce sans assemblage. Bords et arêtes arrondis de sécurité.

Grille et bouchon en polypropylène anticorrosion.

Léger et maniable.

Couleur Polysink antireflets.

Dimensions totales : 350*350*240 mm

Dimensions utiles : 300*300*200 mm



Marque : *sanifirst*

Fiche Technique

Bac PPH Saniserap 45*45

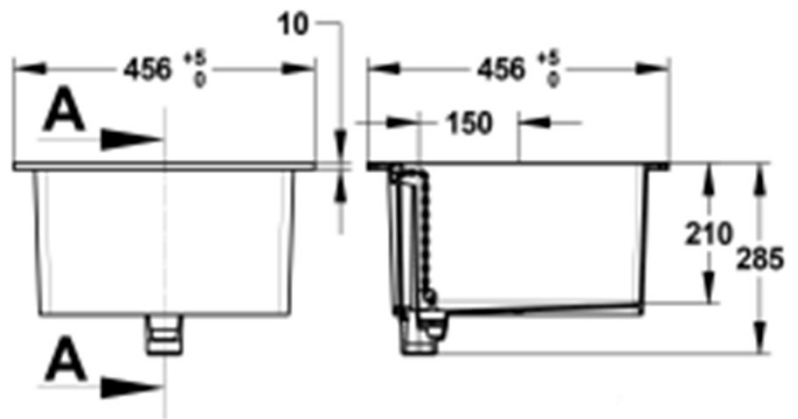
Référence Gris : 77042



Référence Noir : 77043



Référence Blanc : 77041



Descriptif :

Bac simple gris en polypropylène basse densité avec trop plein et bonde 450X450mm, sortie murale avec pas d'artillerie \varnothing 40mm.

Dimensions totales : 456*456*285 mm

Dimensions utiles : 380*380*205 mm

Garantie 5 ans contre toute vice de fabrication.

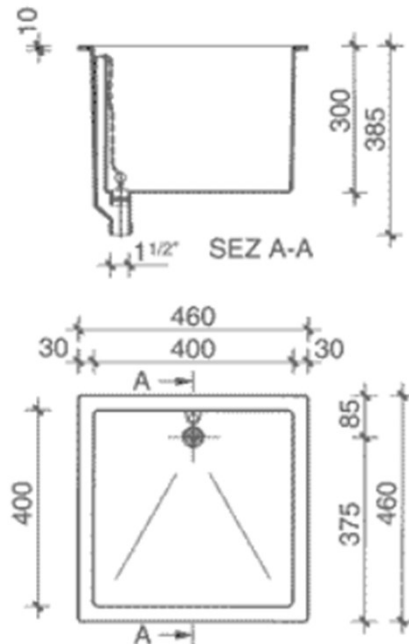


Marque :



Fiche Technique

Bac PPH Plastifer 45*45
- Référence : SNK0443W



Descriptif :

Bac en polypropylène anticorrosion moulé par injection.
Bac doté d'un écoulement fileté, réalisé en une seule pièce sans assemblage. Bords et arêtes arrondis de sécurité.

Grille, bouchon et chaîne en polypropylène anticorrosion.

Léger et maniable.

Couleur Polysink antireflets.

Dimensions totales : 460*460*385 mm

Dimensions utiles : 400*400*300 mm



Marque : *sanifirst*

Fiche Technique

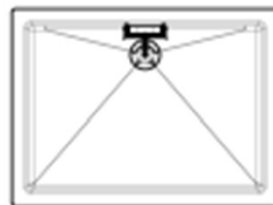
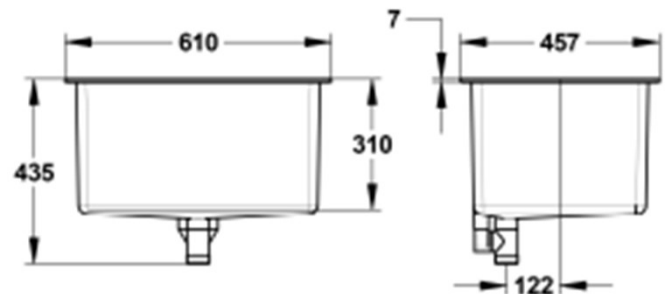
Bac PPH Saniserap 60*45

Référence Gris : 77032

Référence Noir : 77033



Référence Blanc: 77031



Descriptif :

Bac simple blanc en polypropylène basse densité avec trop plein et bonde 450X600mm, sortie murale avec pas d'artillerie \varnothing 40mm.

Dimensions totales : 610*457*435

Dimensions utiles : 540*385*305

Garantie 5 ans contre toute vice de fabrication.

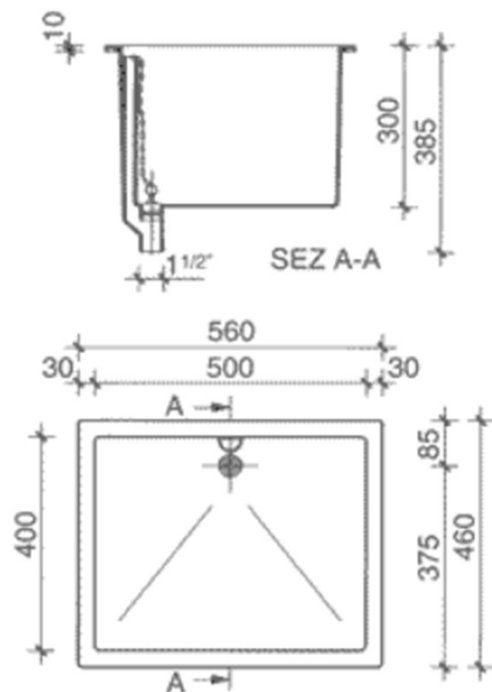


Marque :



Fiche Technique

Bac PPH Plastifer 60*45
- Référence : SNK0543WSL



Descriptif :

Bac en polypropylène anticorrosion moulé par injection.
Bac doté d'un écoulement fileté, réalisé en une seule pièce sans assemblage. Bords et arêtes arrondis de sécurité.

Grille, bouchon et chaîne en polypropylène anticorrosion.

Léger et maniable.

Couleur Polysink antireflets.

Dimensions totales: 560*460*385 mm

Dimensions utiles : 500*400*300 mm

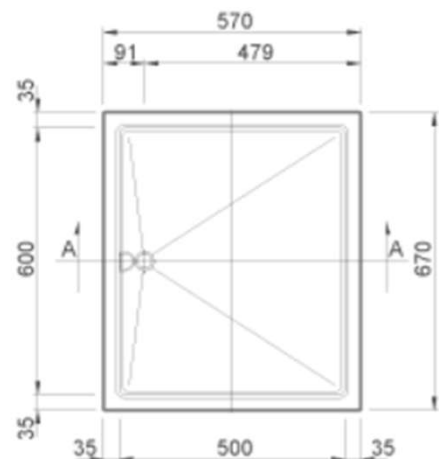
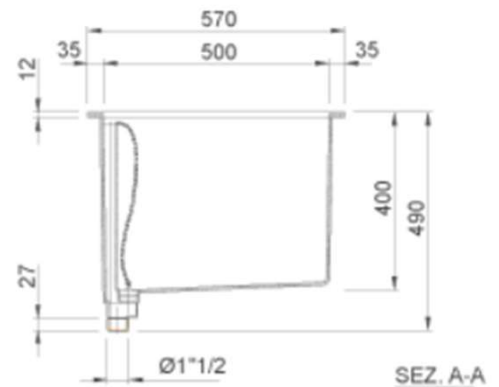


Marque :



Fiche Technique

Bac PPH Plastifer 60*50
- Référence : SNK0654WSL



Descriptif :

Bac en polypropylène anticorrosion moulé par injection.

Bac doté d'un écoulement fileté, réalisé en une seule pièce sans assemblage. Bords et arêtes arrondis de sécurité.

Grille, bouchon et chaîne en polypropylène anticorrosion.

Léger et maniable.

Couleur Polysink antireflets.

Dimensions totales : 670*570*490 mm

Dimensions utiles : 600*500*400 mm