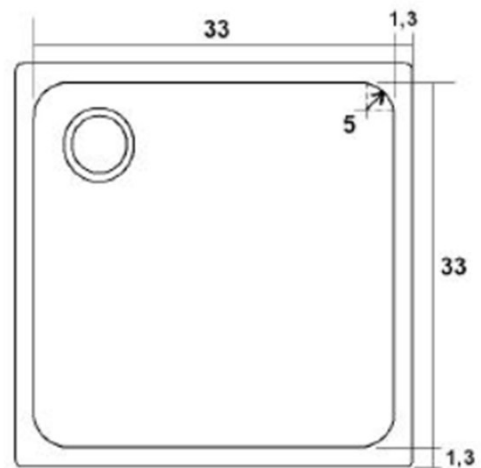




Marque : *sanifirst*

Fiche Technique

Bac Inox Carré



Dimensions utiles L x P x H

330*330*200 mm

400*400*300 mm

450*450*300 mm

500*500*300 mm

Descriptif :

Bac en Inox résistant à la température, aux produits chimiques, aux rayures et à la facilité de nettoyage et décontamination des bactéries.

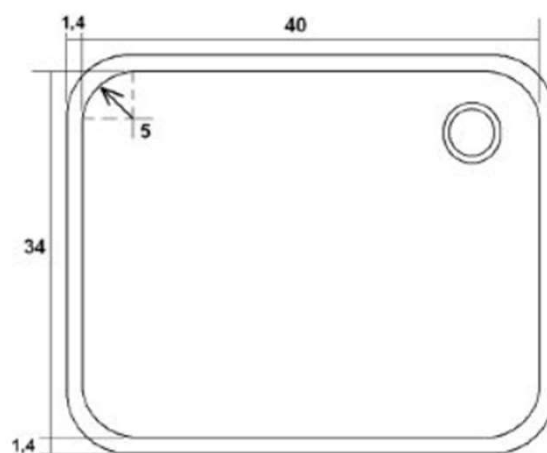
Avec leur construction robuste en inox AISI 304 ils ont une longue durée de vie même avec des cycles de travail intense.



Marque : *sanifirst*

Fiche Technique

Bac Inox Rectangulaire



Dimensions utiles L x P x H
400*340*200 mm
500*400*250 mm
500*400*300 mm
600*500*300 mm

Descriptif :

Bac en Inox résistant à la température, aux produits chimiques, aux rayures et à la facilité de nettoyage et décontamination des bactéries.

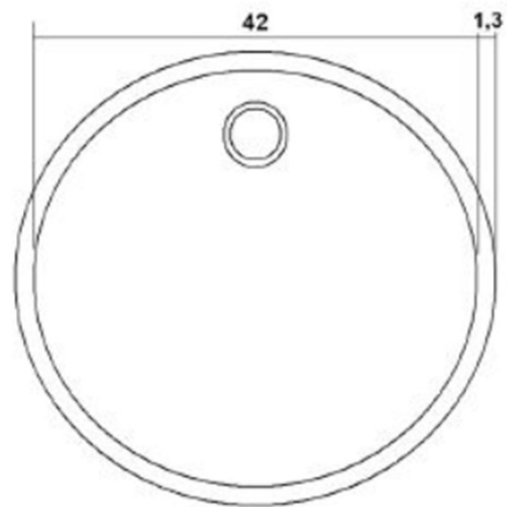
Avec leur construction robuste en inox AISI 304 ils ont une longue durée de vie même avec des cycles de travail intense.



Marque : *sanifirst*

Fiche Technique

Bac Inox Rond



Dimensions utiles O x H
360*180 mm
420*180 mm

Descriptif :

Bac en Inox résistant à la température, aux produits chimiques, aux rayures et à la facilité de nettoyage et décontamination des bactéries.

Avec leur construction robuste en inox AISI 304 ils ont une longue durée de vie même avec des cycles de travail intense.