

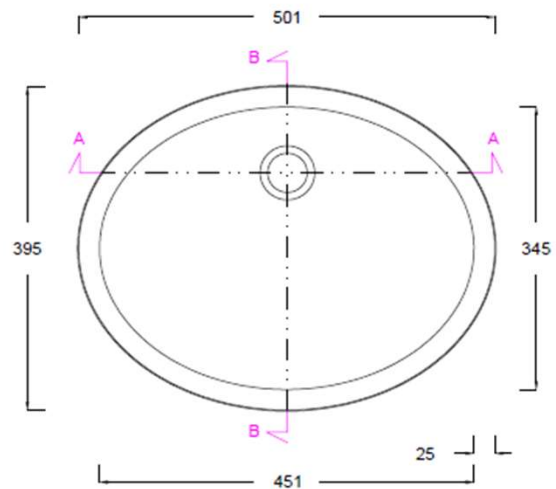


Marque :



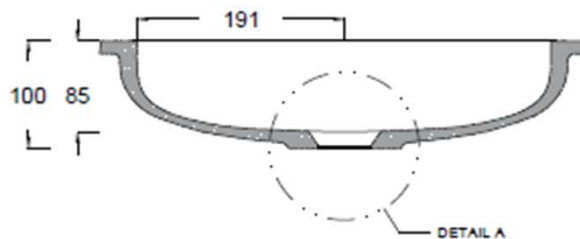
Fiche Technique

Bac Corian
Care 5510



PLAN VIEW

SE



SECTION A:A

Descriptif :

Bac Corian en matériau de revêtement massif, non-poreux et homogène, composé d'environ 1/3 de résine acrylique (également appelée PolyMéthyle MéthAcrylate ou PMMA) et de 2/3 de minéraux naturels.

Dimensions totales : 500*395*102 mm

Dimensions utiles : 450*345*82 mm

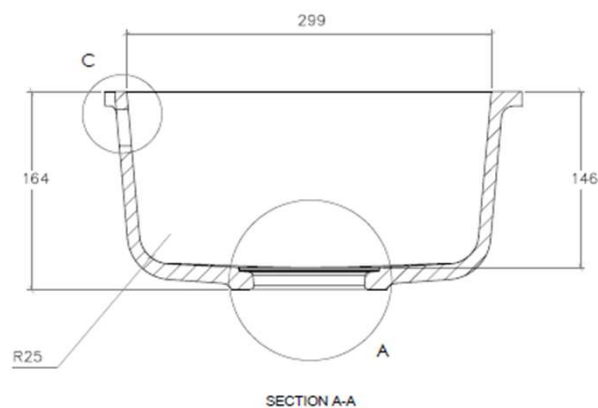
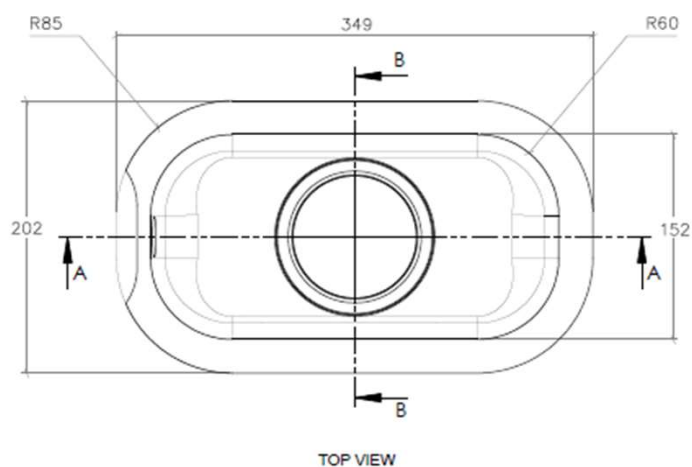


Marque :



Fiche Technique

Bac Corian
Sweet 857



Descriptif :

Bac Corian en matériau de revêtement massif, non-poreux et homogène, composé d'environ 1/3 de résine acrylique (également appelée PolyMéthyle MéthAcrylate ou PMMA) et de 2/3 de minéraux naturels.

Dimensions totales : 349*202*164 mm

Dimensions utiles : 299*152*146 mm

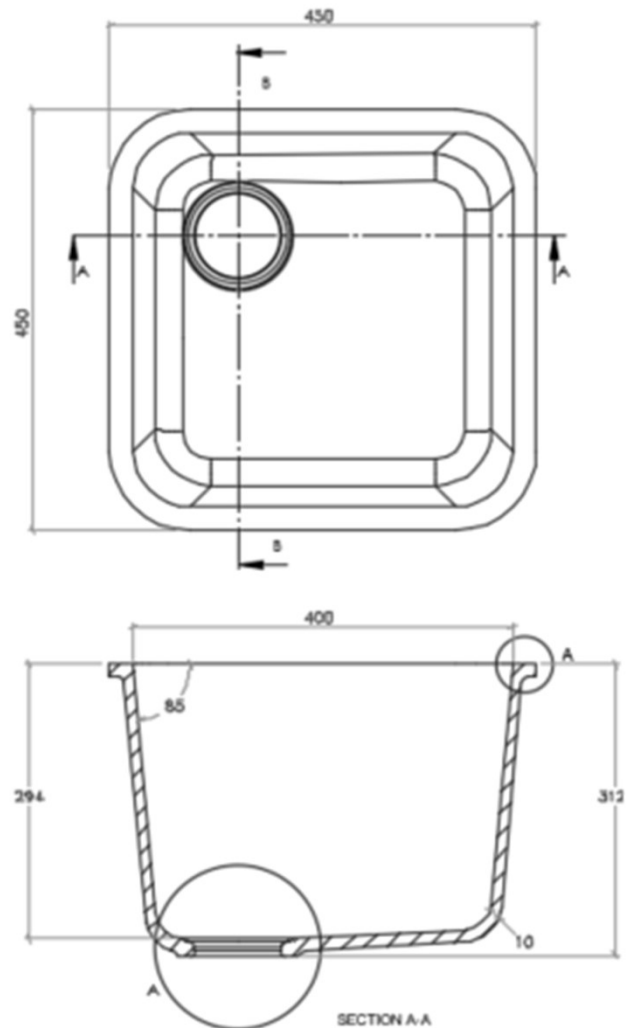
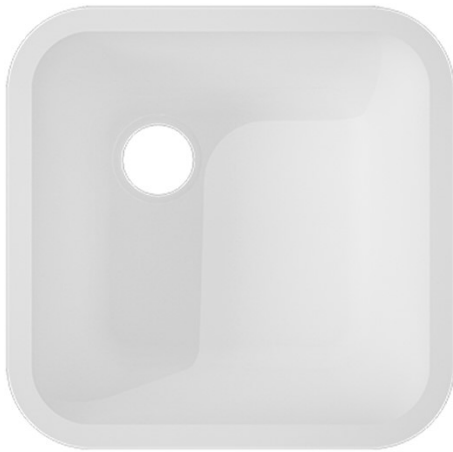


Marque :



Fiche Technique

Bac Corian
Care 5404



Descriptif :

Bac Corian en matériau de revêtement massif, non-poreux et homogène, composé d'environ 1/3 de résine acrylique (également appelée PolyMéthyle MéthAcrylate ou PMMA) et de 2/3 de minéraux naturels.

Dimensions totales : 450*450*312 mm

Dimensions utiles : 400*400*294 mm

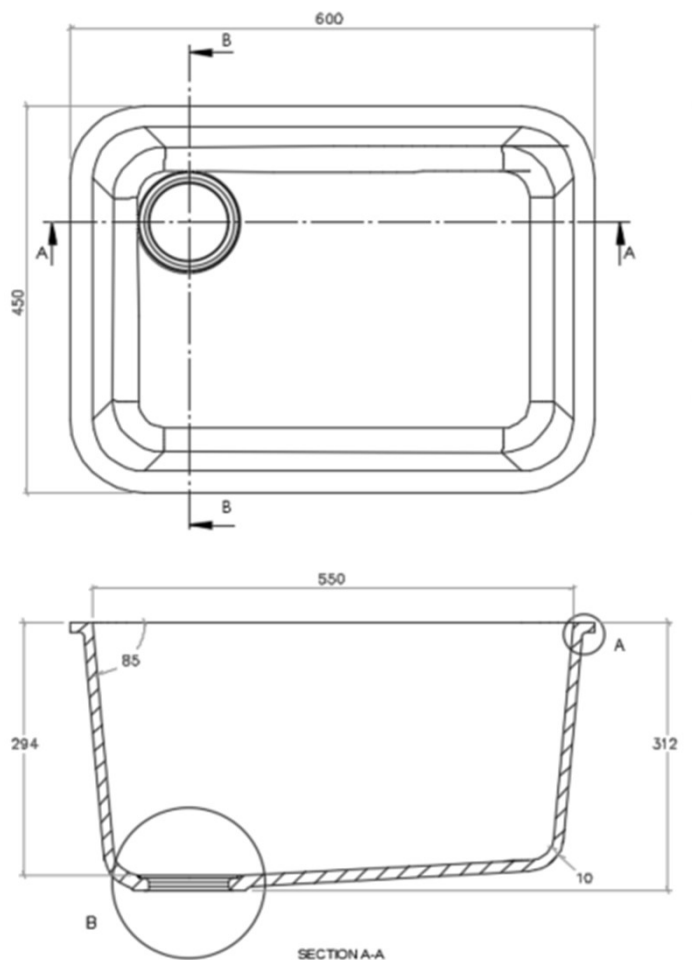
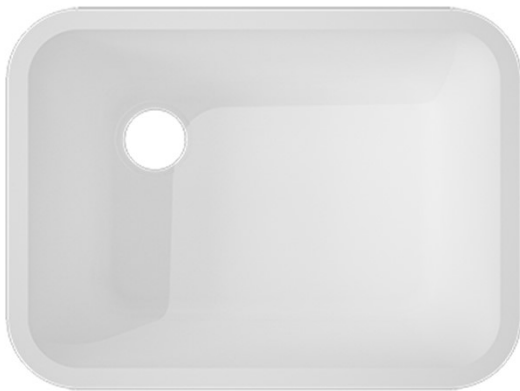


Marque :



Fiche Technique

Bac Corian
Care 5405



Descriptif :

Bac Corian en matériau de revêtement massif, non-poreux et homogène, composé d'environ 1/3 de résine acrylique (également appelée PolyMéthyle MéthAcrylate ou PMMA) et de 2/3 de minéraux naturels.

Dimensions totales : 600*450*312 mm

Dimensions utiles : 550*400*294 mm